

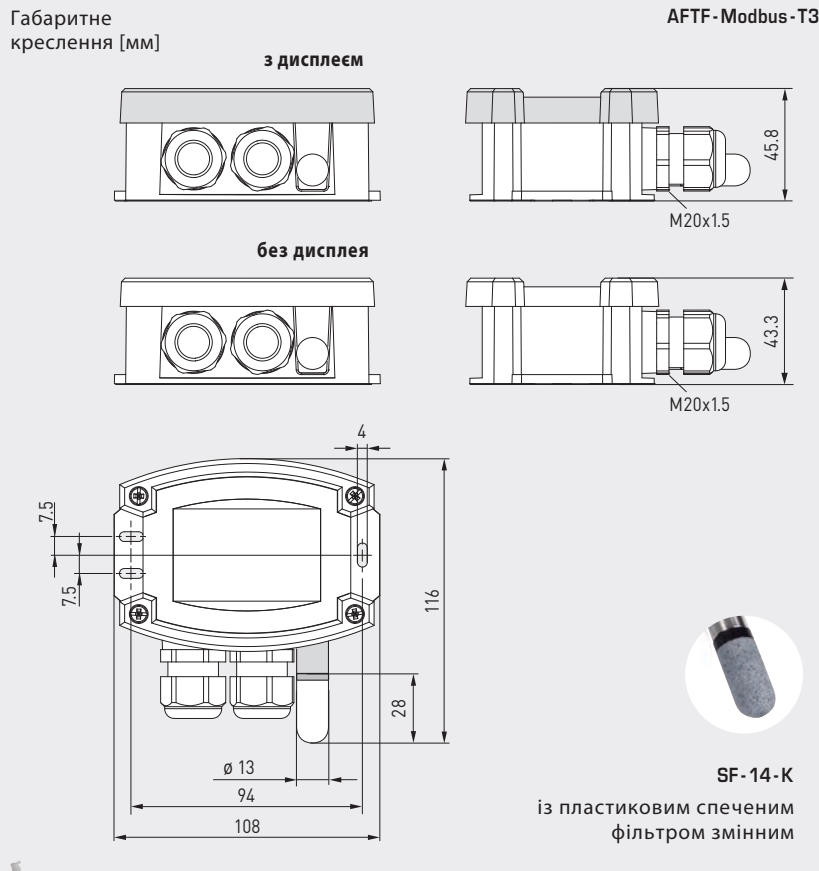




S+S REGELTECHNIK

HYGRASGARD® AFTF - Modbus - T3

Датчик вологості та температури ( $\pm 2,0\%$ ), для зовнішнього монтажу, для вимірювання співвідношення компонентів суміші, відносної/абсолютної вологості, точки роси, ентальпії та температури з можливістю калібрування та підключення до шини Modbus

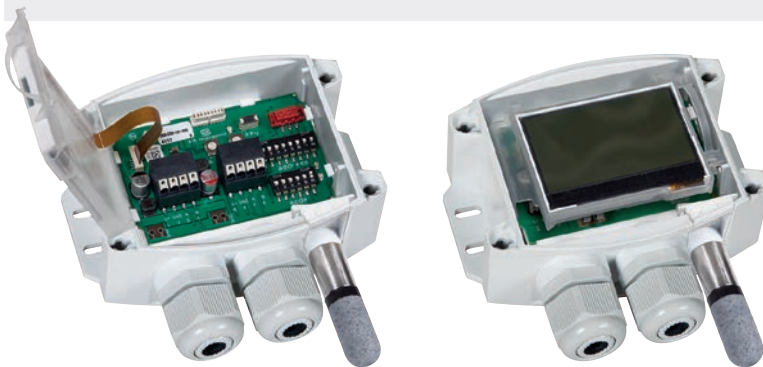


AFTF - Modbus - T3  
з дисплеєм



WS-04

Пристрій для захисту від негоди та сонячних променів (опція)



HYGRASGARD® AFTF - Modbus - T3 Датчик вологості та температури для відкритої установки ( $\pm 2,0\%$ )

Тип /WG01	Діапазон змін./індикація вологості (переключається) температура	Вихід	Дисплей	Арт. №
<b>AFTF - Modbus - T3</b>				
AFTF-Modbus-T3	0 ... 100% від. вол. (default) -35...+80 °C 0 ... 80 г / кг (MV) 0 ... 80 г / м <sup>3</sup> (a.F.) 0 ... 85 кДж / кг (ENT.) -20...+80 °C (TP)	Modbus		1201-12C6-1000-000
AFTF-Modbus-T3 LCD	(5 x см. вище)	(1 x см. вище)	■	1201-12C6-1400-000
Опціонально:	Приєднання кабелю з роз'ємом M12 згідно з DIN EN 61076-2-101			за запитом
<b>Примітка:</b>	Система одиниць SI (default) або англійська система мір (можна перемикає за допомогою шини Modbus)			
<b>ПРИЛАДДЯ</b>				
KA2-Modbus	<b>Комунікаційний адаптер</b> (USB/RS485) для підключення до системи			1906-1200-0000-100
LA-Modbus	<b>Кінцевий пристрій</b> (з узгоджувачем резистором) як активне кінцеве навантаження шини			1906-1300-0000-100
WS-01	<b>Пристрій для захисту від сонячних променів та сторонніх предметів</b> , 184 x 180 x 80 мм, з висякісної сталі V2A (1.4301)			7100-0040-2000-000
WS-04	<b>Пристрій для захисту від негоди та сонячних променів</b> , 130 x 180 x 135 мм, із висякісної сталі V2A (1.4301)			7100-0040-7000-000

Детальніша інформація в останньому розділі «Приладдя»!