

Реле контролю точки роси, що калібрується, вкл. хомут / з винесеним чутливим елементом ($\pm 2,0 \%$), для вимірювання співвідношення компонентів суміші, відносної/абсолютної вологості, точки роси, ентальпії та температури з можливістю підключення до шини Modbus

Запатентований високоякісний прилад

(високоєфективна поперечна конвекція: патент № DE 10 2012 015 726.6)

Реле контролю точки роси, що калібрується **HYGRASGARD® TW - Modbus - T3** (компактне виконання зі стяжним хомутом) або **TW - Modbus - extern** (виносне виконання), з можливістю підключення до шини Modbus, в удароміцному пластиковому корпусі з гвинтами, що швидко заворачуються, на вибір з дисплеєм або без дисплея, для точного вимірювання відносної вологості повітря (0...100 % відн. вол.) та температури ($-35...+80 \text{ }^\circ\text{C}$), а також для визначення різних величин, пов'язаних з вологістю. Реле надійно контролює утворення конденсату завдяки запатентованому методу вимірювання, **високоєфективної поперечної конвекції** (провідність не вимірюється). Індикацію в одиницях міжнародної системи SI (default) можна переключити на англійську систему мір (за допомогою шини Modbus).

Накладний датчик використовується в неагресивному середовищі без вмісту пилу та встановлюється у стелі, канали та прилади. Застосовується в холодильній техніці, системах кондиціонування, обладнанні для особливо чистих та стерильних приміщень, технічних приміщеннях, готелях та конференц-залах.

Цифровий чутливий елемент із високою довготривалою стабільністю гарантує точні результати вимірювання вологості та температури. На основі цих вимірювань значень обчислюються наступні параметри, що викликаються за допомогою шини Modbus: відносна вологість, абсолютна вологість, співвідношення компонентів суміші, точка роси, ентальпія (без урахування атм. тиску повітря) і температура навколишнього середовища.

Інноваційний датчик Modbus оснащений інтерфейсом RS485 з гальванічною розв'язкою, підключенням кінцевим опором шини, DIP-перемикачами для налаштувань параметрів та адреси шини у знеструмленому стані, внутрішніми світлодіодами для індикації стану телеграм, двома окремими вставними клемми і великим трирядковим дисплеєм (з підсвіткою, програмовані 7-сегментне поле і поле з точною матрицею). Датчик відкалібрований на заводі. Спеціаліст може виконати точне налаштування в залежності від умов навколишнього середовища.

TW - Modbus - T3
(компактне виконання)



Варіант пристрою з роз'ємом M12 (опціонально на запит)



TW - extern - Modbus - T3
(виносне виконання)

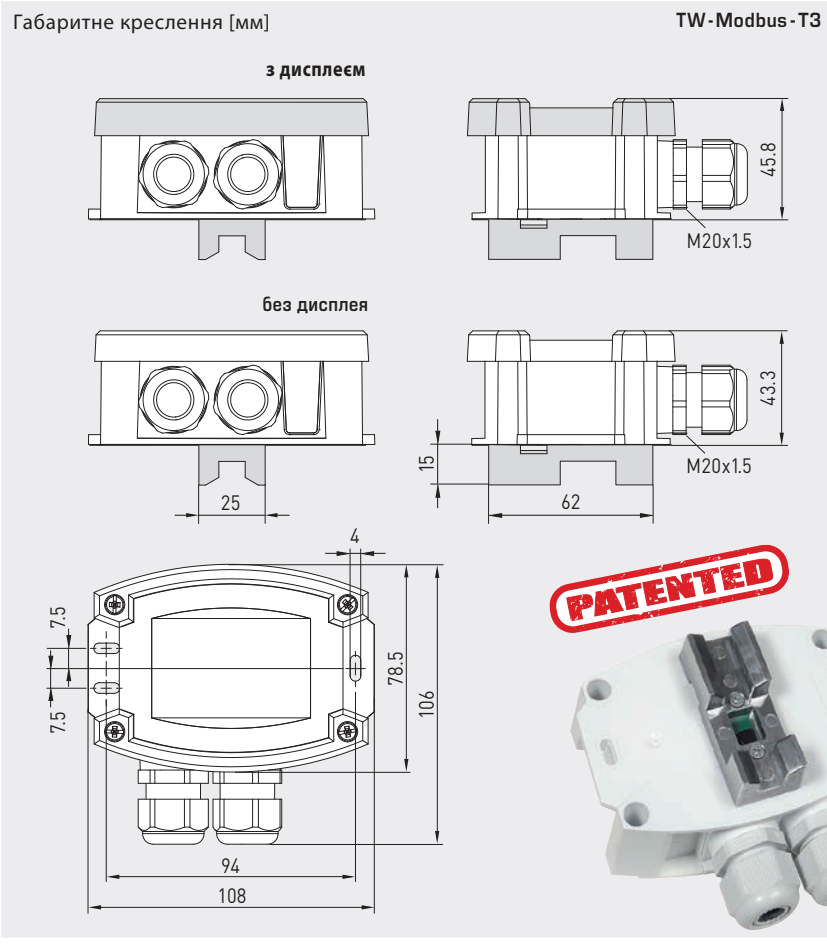


ТЕХНІЧНІ ДАНІ

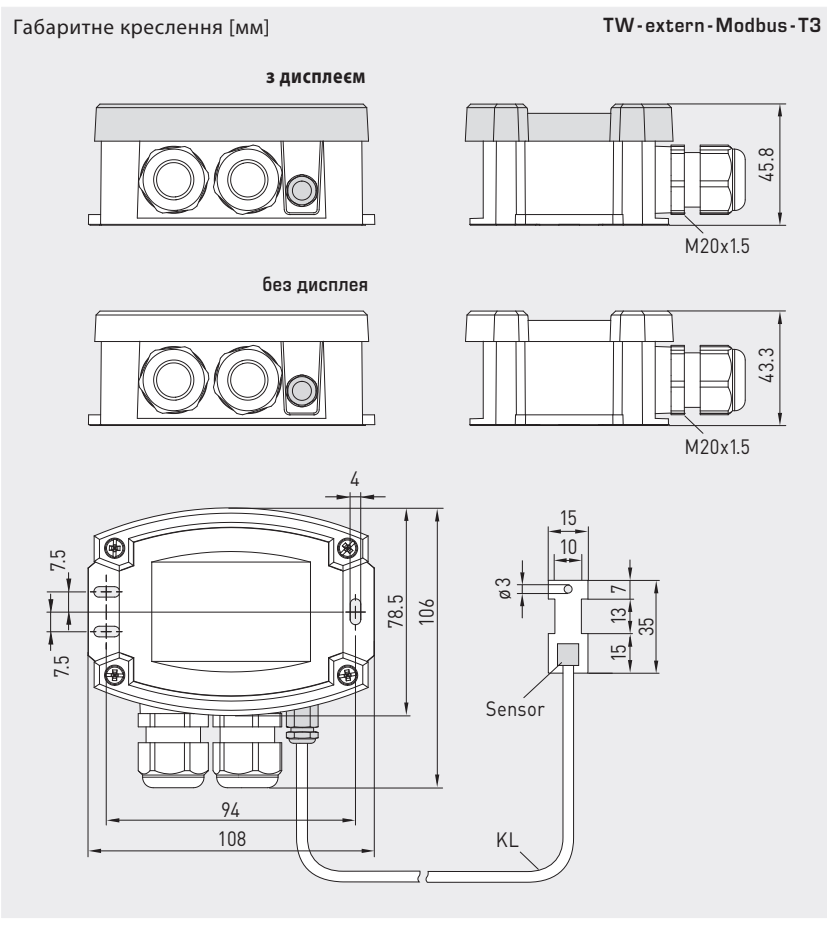
Напруга живлення:	24 В змін. струму ($\pm 20\%$); 15...36 В пост. струму
Споживана потужність:	< 1,2 Вт/24 В пост. струму; < 1,8 В·А перем. струму/24 В перем. струму
Система одиниць:	SI (default) або англійська система мір (Можна перемикає за допомогою шини Modbus)
Параметри:	температура [$^\circ\text{C}$] [$^\circ\text{F}$], відносна вологість [% відн. вол.], точка роси [$^\circ\text{C}$] [$^\circ\text{F}$], абсолютна вологість [g/m^3] [gr/ft^3], співвідношення компонентів суміші [g/kg] [gr/lb], ентальпія [kJ/kg] [Btu/lb]
Чутливий елемент:	цифровий датчик вологості із вбудованим датчиком температури , маленький гістерезис, висока довготривала стабільність
Діапазон вимірів:	0 ... 100% відн. вол. (вологість); $-35...+80 \text{ }^\circ\text{C}$ (температура)
Похибка (Вологість):	$\pm 2,0 \%$ (20...80 % відн. вол) при $+25 \text{ }^\circ\text{C}$, в інших випадках $\pm 3,0 \%$
Похибка (температура):	$\pm 0,2 \text{ K}$ при $+25 \text{ }^\circ\text{C}$
Зміщення нуля:	$\pm 10\%$ відн. вол. (вологість); $\pm 5 \text{ }^\circ\text{C}$ (температура)
Температура оточ. серед.:	$-30...+70 \text{ }^\circ\text{C}$
Середовище:	чисте повітря та неагресивні, негорючі гази
Шинний протокол:	Modbus (RTU), діапазон адрес 0...247, з можливістю налаштування
Швидкість передачі:	9600, 19200, 38400 бод
Фільтрація сигналів	4 с / 32 с
Корпус:	пластик, стійкий до ультрафіолетового випромінювання, поліамід, 30 % посилення скляними кульками, з гвинтами, що швидко заворачуються (комбінація шліц / хрестовий шліц), колір — транспортний білий (аналогічний RAL 9016), кришка дисплея прозора!
Розміри корпусу:	108 x 78,5 x 43,3 мм (Тур 3 без дисплея) 108 x 78,5 x 45,8 мм (Тур 3 з дисплеєм)
Підключення кабелю:	різьбовий кабельний ввід з пластику (2 шт., M20 x 1,5; з розвантаженням від натягу, змінний, внутрішній діаметр 8 - 13 мм) або роз'єм M12 згідно DIN EN 61076-2-101 (опціонально на запит)
Монтаж / підключ.:	безконечна стяжна стрічка (хомут) із замком з металу, 300 мм, для труб до 3 дюймів
Захист чутлив. ел.:	мембранний фільтр
Монтаж:	TW - Modbus з хомутом для безпосереднього монтажу на трубах або безпосереднього монтажу на прямих поверхнях (наприклад, стіни, стелі) TW - Modbus – зовнішній з винесеним чутливим елементом (довжина кабелю KL = 1,5 м) для монтажу на трубах
Ел. підключення:	0,2 - 1,5 мм ² , через вставні клемми
Дод. вологість повітря:	< 95% відн. вол., без конденсату
Клас захисту:	III (згідно з EN 60 730)
Ступінь захисту:	IP 65 (відповідно до EN 60 529)
Норми:	відповідність CE-нормам, електромагнітна сумісність згідно з EN 61326, директива 2014 / 30 / EU "Електромагнітна сумісність"
Опційно:	дисплей з підсвічуванням , трирядковий, програмований виріз бл. 51 x 29 мм (Ш x В), для індикації вимірюваної вологості та температури (циклічно) або параметра, що вибирається (статично) або індивідуально програмованого значення



Реле контролю точки роси, що калібрується, вкл. хомут/з винесеним чутливим елементом ($\pm 2,0\%$), для вимірювання співвідношення компонентів суміші, відносної/абсолютної вологості, точки роси, ентальпії та температури з можливістю підключення до шини Modbus



TW - Modbus - T3 (компактне виконання) з дисплеєм



TW - extern - Modbus - T3 (винесне виконання) з дисплеєм

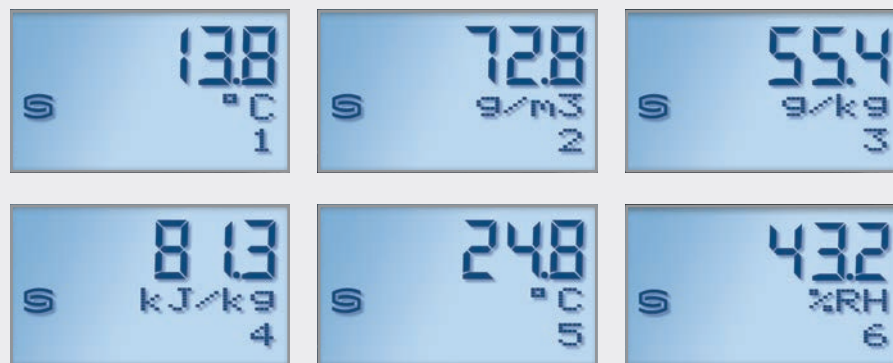


Реле контролю точки роси, що калібрується, вкл. хомут / з винесеним чутливим елементом ($\pm 2,0\%$), для вимірювання співвідношення компонентів суміші, відносної/абсолютної вологості, точки роси, ентальпії та температури з можливістю підключення до шини Modbus

Індикація на дисплеї (циклічна) стандартна



Індикація на дисплеї (статична) альтернативні вихідні величини



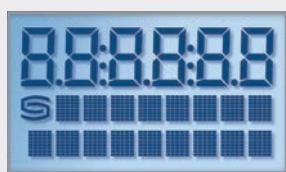
HYGRASGARD® Modbus-T3

Значення, що відображається, залежить від налаштованої системи одиниць. У стандартному виконанні на дисплеї поперемінно відображаються виміряна температура та виміряна вологість (відносна вологість).

Використовуючи шинний інтерфейс Modbus можна замість стандартної індикації запрограмувати індикацію альтернативної вихідної величини. При цьому в першому рядку статично відображається значення, а в другому - відповідна одиниця вимірювання. Індекс у третьому рядку позначає тип індикації:

- Індекс 1 = точка роси
- Індекс 2 = абсолютна вологість
- Індекс 3 = співвідношення компонентів суміші
- Індекс 4 = ентальпія
- Індекс 5 = температура
- Індекс 6 = відносна вологість

Програмована індикація на дисплеї Modbus Typ 3



Через інтерфейс шини Modbus дисплей може індивідуально налаштовуватись на індикацію як у 7-сегментному полі, так і в полі з точковою матрицею.

Система одиниць, що перемикається

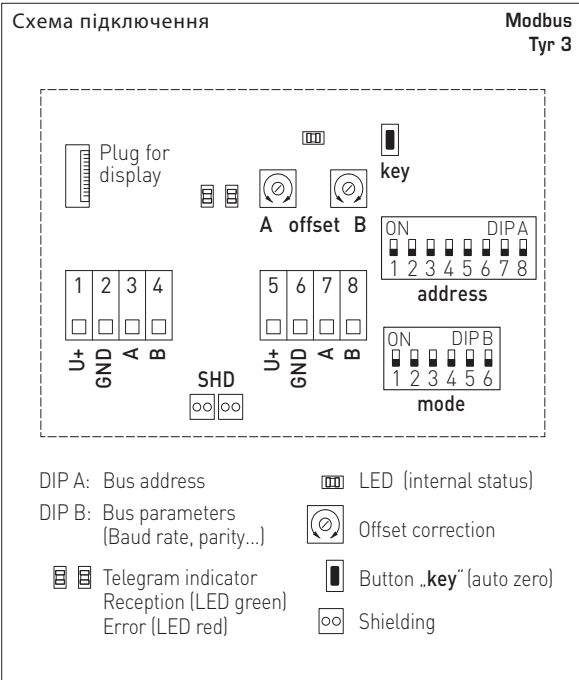
Вимірювальні величини / параметри	SI (default) → Імпер. од.
Температура	[°C] → [°F]
Віднос. вологість	[% RH] → [% RH]
Точка роси	[°C] → [°F]
Абс. вологість	[g/m³] → [gr/ft³]
Співвідношення компон. суміші	[g/kg] → [gr/lb]
Ентальпія	[kJ/kg] → [Btu/lb]

Діапазони виміру	SI (default) →	Імпер. од.
	-35...+80 °C	-3...+176 °F
	0...100 % RH	0...100 % RH
Альтернативні величини обчислюються.		



S+S REGELTECHNIK

Реле контролю точки роси, що калібрується, вкл. хомут/з винесеним чутливим елементом ($\pm 2,0\%$), для вимірювання співвідношення компонентів суміші, відносної/абсолютної вологості, точки роси, ентальпії та температури з можливістю підключення до шини Modbus



TW-Modbus-T3 з дисплеєм

