

Мультифункціональний датчик для зовнішнього монтажу/вимірювальний перетворювач, що калібрується, для вимірювання вологості, температури, вмісту CO2 та якості повітря (VOC) з можливістю підключення до шини Modbus

Не потребує технічного обслуговування датчик для відкритої установки **AERASGARD®**

AFTM - LQ - CO2 - Modbus (макс. комплектація) або **AC02/ALQ - CO2/AFTM - CO2 - Modbus** з можливістю підключення до шини Modbus, автоматичним калібруванням, в удароміцному пластиковому корпусі з гвинтами, що швидко завертаються, зі змінним пластиковим спеченим фільтром, на вибір з дисплеєм або без дисплея, для вимірювання вмісту CO2 у повітрі (0...5000 млн-1), якості та чистоти повітря (0...100 % VOC), температури (-35...+80°C) та відносної вологості повітря (0...100 % відн. вол.). Індикацію в одиницях міжнародної системи одиниць **SI** (default) можна переключити на **англійську систему мір** (за допомогою шини Modbus). За допомогою шини Modbus можна вважати такі параметри: температура, відносна вологість, якість повітря (VOC), вуглекислий газ (CO2) та атмосферний тиск повітря. Датчик використовується в офісах, готелях, конференц-залах, житлових і торгових приміщеннях і т.д., служить для оцінки параметрів мікроклімату і дозволяє знизити експлуатаційні витрати та покращити самопочуття завдяки енергозберігаючій керованій вентиляції. Рекомендується використовувати один датчик на кожні 30 м² площі приміщення.

Цифровий чутливий елемент із високою довготривалою стабільністю гарантує точні результати вимірювання вологості та температури. Вміст вуглекислого газу в повітрі визначається за допомогою оптичного **недисперсійного інфрачервоного аналізатора (NDIR)**. Діапазон чутливості відкалібрований у розрахунку на стандартний випадок застосування для житлових приміщень, конференц-залів і т.д. Чистота повітря вимірюється за допомогою **аналізатора якості повітря** (аналізатор для летючих органічних речовин). Він визначає ступінь насиченості повітря в приміщенні забрудненими газами, такими як сигаретний дим, виділення людського організму, повітря, що видихається, пари розчинників, емсії і т.д. Для вимірювання ступеня забрудненості повітря можна налаштувати низьку, середню або високу чутливість VOC.

Інноваційний датчик Modbus оснащений інтерфейсом RS485 Modbus з гальванічною розв'язкою, кінцевим опором шини, що підключається, DIP-перемикачами для налаштування параметрів та адреси шини у знеструненому стані, внутрішніми світлодіодами для індикації стану телеграм, двома окремими вставними клемми та великим трирядковим дисплеєм (з підсвічуванням, дозволяє виконувати індикацію як у 7-сегментному полі, так і в полі з точковою матрицею). Датчик відкалібрований на заводі. За наявності певних умов середовища фахівець може виконати точне налаштування.

ТЕХНІЧНІ ДАНІ

Напруга живлення:	24 В змін./пост. струму (± 10%); 15...36 В пост. струму
Споживана потужність:	< 4,8 Вт / 24 В пост. струму зазвичай; < 6,8 В·А / 24 В змін. струму зазвичай; піковий струм 200 мА
Система одиниць:	SI (default) або англійська система мір (Можна перемикає за допомогою шини Modbus)
Параметри:	температура [°C] [°F], відносна вологість [% відн. вол.], атмосферний тиск повітря [Па], якість повітря (VOC) [%], вуглекислий газ (CO2) [млн ⁻¹]

ВОЛОГІСТЬ

Чутливий елемент:	цифровий датчик вологості із вбудованим датчиком температури , малий гістерезис, висока довготривала стабільність
Захист чутл. елемента:	пластиковий спечений фільтр, Ø 16 мм, L = 35 мм, змінний (опціонально — металокерамічний фільтр, Ø 16 мм, L = 32 мм)
Діапазон вимір. вологості:	0 ... 100% відн. вол.
Робочий діапазон вологості:	0 ... 95% відн. вол. (без конденсату)
Похибка (вологість):	зазвичай ± 2,0 % (20...80 % відн. вол.) при +25 °C, в інших випадках ± 3,0 %

ТЕМПЕРАТУРА

Діапазон вимірювання температури:	-35...+80 °C
Робочий діапазон температур:	-10 ... +60 °C
Похибка (температура):	зазвичай ± 0,4 K при +25 °C

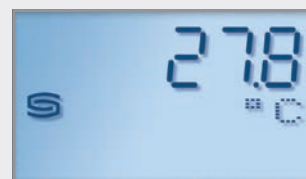
ЯКІСТЬ ПОВІТРЯ (VOC)

Чутливий елемент	чутливий елемент VOC (металооксидний) з автоматичним калібруванням (volatile organic compounds = леткі органічні речовини)
Діапазон вим.:	0...100% чистоти повітря; щодо калібрувального газу; перемикання діапазонів вимірювання чутливість (low/medium/high)
Похибка вим.:	зазвичай ± 20 % верхнього граничного значення (щодо калібрувального газу)
Термін використання:	> 60 місяців (при нормальному навантаженні)

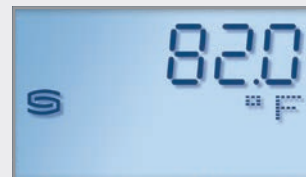
ВУГЛЕКИСЛИЙ ГАЗ (CO2)

Датчик:	оптичний недисперсійний інфрачервоний аналізатор (NDIR) вкл. компенсацію атмосферного тиску повітря (до 1100 мбар) з ручним калібруванням (за допомогою кнопки Zero), з автоматичним калібруванням (можна вимкнути за допомогою шини Modbus)
Діапазон вим.:	0...5000 млн ⁻¹
Похибка вим.:	зазвичай ± 30 млн ⁻¹ (± 3% виміряного значення)
Температурна залежність:	± 5 млн ⁻¹ на °C або ± 0,5 % виміряного значення на °C (залежить від того, що більше)
Залежність від тиску:	±0,13% на мм рт. ст.
Довготр. стабільність:	< 2% за 15 років
Газообмін:	дифузія

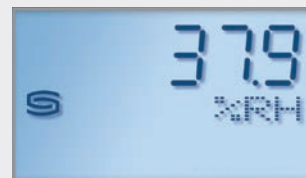
Індикація на дисплеї (циклічна) **Modbus Tyr 2**



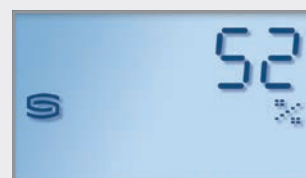
Температура [°C]



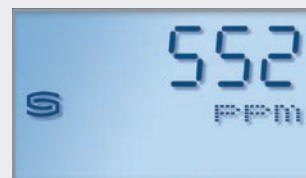
Температура [°F]



Вологість

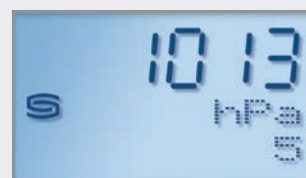


Якість повітря (VOC)



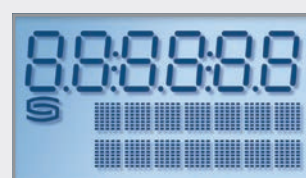
Вуглекислий газ (CO2)

Індикація на дисплеї (статична)



Атмосферний тиск повітря (індекс 5)

Програмована індикація на дисплеї





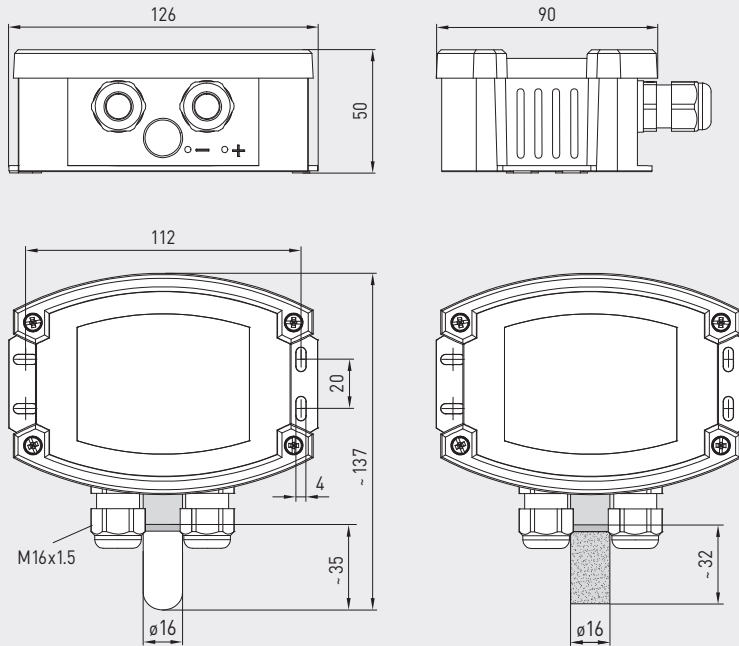
S+S REGELTECHNIK

AERASGARD® **ACO2 / ALQ - CO2 - Modbus**
AERASGARD® **AFTM - (LQ) - CO2 - Modbus**

Мультифункціональний датчик для зовнішнього монтажу/вимірювальний перетворювач, що калібрується, для вимірювання вологості, температури, вмісту CO2 та якості повітря (VOC) з можливістю підключення до шини Modbus

Габаритне креслення

AFTM - LQ - CO2 - Modbus
AFTM - CO2 - Modbus



AFTM - LQ - CO2 - Modbus
AFTM - CO2 - Modbus
із пластиковим спеченим фільтром (стандартне виконання)



AFTM - LQ - CO2 - Modbus
AFTM - CO2 - Modbus
із пластиковим спеченим фільтром (стандартне виконання)



SF-K
Пластиковий спечений фільтр (стандартне виконання)



SF-M
Металокерамічний фільтр (опція)

ТЕХНІЧНІ ДАНІ

(продовження)

Протокол шини:	Modbus (RTU), діапазон адрес 0... 247 , з можливістю налаштування
Швидкість передачі:	9600, 19200, 38400 бод
Фільтрація сигналів:	4 с / 32 с
Час спрацювання:	< 2 хвилини
Температура оточ. середовища:	-10...+60°C
Ел. підключення:	0,2 – 1,5 мм ² , за допомогою вставної клеми
Підключення кабелю:	різьбовий кабельний ввід з пластику (M16 x 1,5; з розвантаженням від натягу, змінний, внутрішній діаметр 10,4 мм) або роз'єм M12 згідно DIN EN 61076-2-101 (опційно за запитом)
Корпус:	пластик, стійкий до ультрафіолетового випромінювання, поліамід, 30% посилення скляними кульками, з гвинтами, що швидко заворачуються (комбінація шліц/хрестовий шліц) колір —транспортний білий (аналогічний RAL 9016), кришка дисплея прозора!
Розміри корпусу:	126 x 90 x 50 мм (Тур 2)
Захисна трубка:	з високоякісної сталі V2A (1.4301), Ø 16 мм, NL = 55 мм
Монтаж / підключення:	за допомогою гвинтів
Клас захисту:	III (згідно з EN 60 730)
Ступінь захисту:	IP 65 (відповідно до EN 60 529)
Норми:	відповідність CE-нормам, електромагнітна сумісність згідно з EN 61326, директива 2014/30/EU «Електромагнітна сумісність»
Опційно:	дисплей з підсвічуванням , трирядковий, виріз бл. 70 x 40 мм (Ш x В), для індикації виміряної вологості, температури, виміряної якості повітря та концентрації CO2 (циклічно) або параметра, що вибирається (статично) або індивідуально програмованого значення
ПРИЛАДДЯ	див. таблицю

AERASGARD® ACO2 / ALQ - CO2 - Modbus
AERASGARD® AFTM - (LQ) - CO2 - Modbus

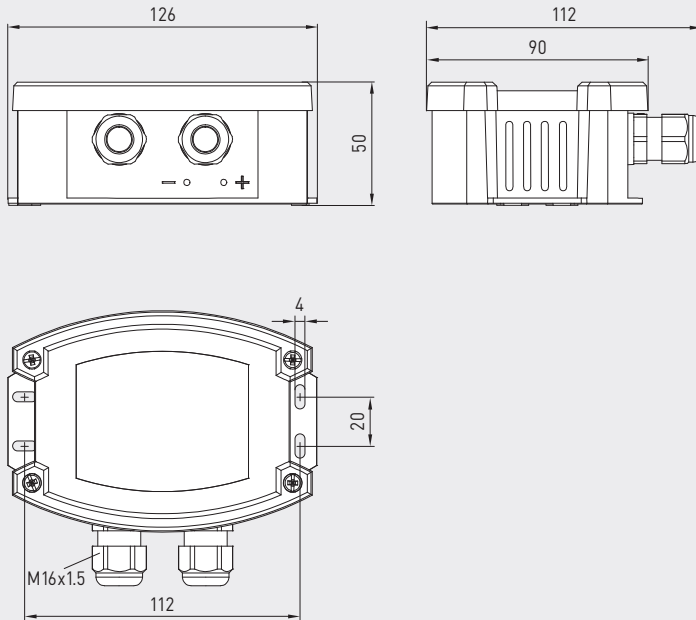


S+S REGELTECHNIK

Мультифункціональний датчик для відкритої установки/вимірювальний перетворювач, що калібрується, для вимірювання вологості, температури, вмісту CO2 та якості повітря (VOC) з можливістю підключення до шини Modbus

Габаритне креслення

ACO2-Modbus
ALQ - CO2-Modbus

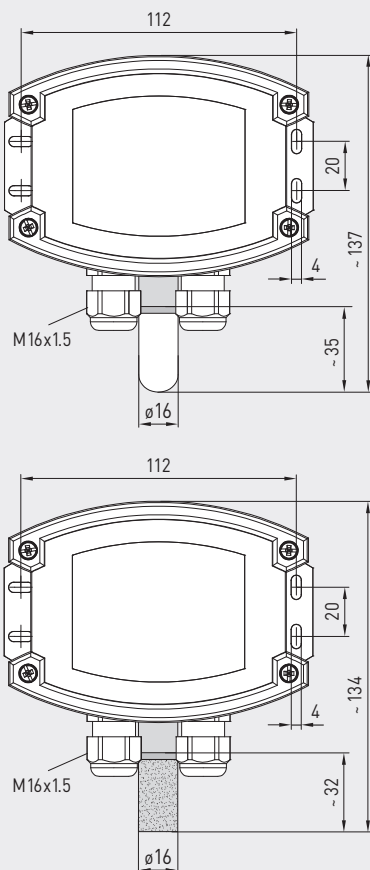


ACO2-Modbus
ALQ - CO2-Modbus



Габаритне креслення

AFTM - LQ - CO2 - Modbus
AFTM - CO2 - Modbus



SF-K
Пластиковий спечений фільтр
(стандартне виконання)



SF-M
Металокерамічний фільтр
(опція)



AFTM - LQ - CO2 - Modbus
AFTM - CO2 - Modbus
з металокерамічним фільтром
(опція)

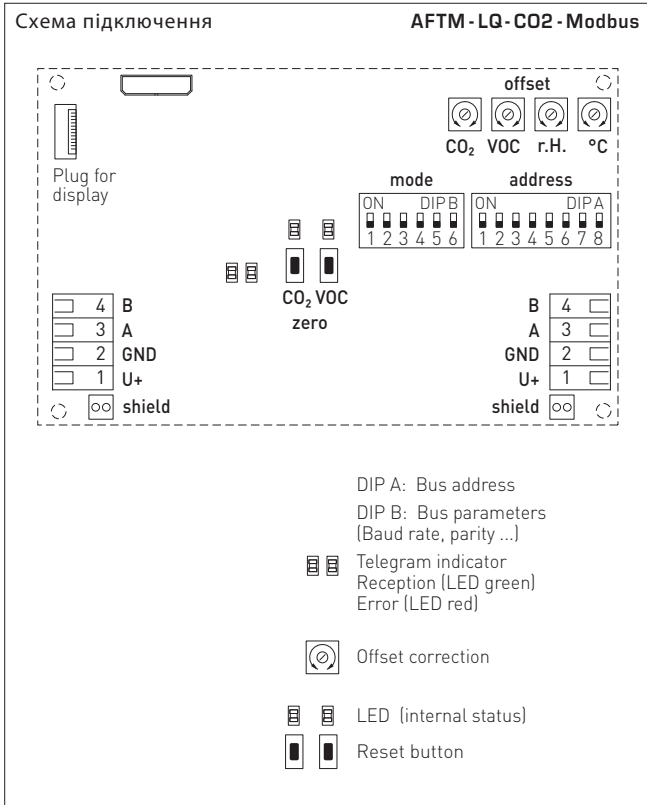




S+S REGELTECHNIK

AERASGARD® ACO2 / ALQ - CO2 - Modbus AERASGARD® AFTM - (LQ) - CO2 - Modbus

Мультифункціональний датчик для відкритої установки / вимірювальний перетворювач, що калібрується, для вимірювання вологості, температури, вмісту CO2 та якості повітря (VOC) з можливістю підключення до шини Modbus



AFTM - LQ - CO2 - Modbus з дисплеєм



AERASGARD® ACO2 - Modbus Датчик для відкритої установки для вмісту CO₂, *Deluxe*
AERASGARD® ALQ - CO2 - Modbus Датчик для відкритої установки для вмісту CO₂ та якості повітря (VOC), *Deluxe*
AERASGARD® AFTM - CO2 - Modbus Мультифункціональний датчик для відкритої установки для вимірювання вологості, температури та вмісту CO₂, *Deluxe*
AERASGARD® AFTM - LQ - CO2 - Modbus Мультифункціональний датчик для відкритої установки для вимірювання вологості, температури, вмісту CO₂ та якості повітря (VOC), *Deluxe*

Тип / WG02	Діапазон вимір.		CO ₂	VOC	Дисплей	Арт. №.
	вологість	температура*				
ACO2-Modbus						
ACO2-Modbus	–	–	5000 млн ⁻¹	–		1501-7110-6001-200
ACO2-Modbus LCD	–	–	5000 млн ⁻¹	–	■	1501-7110-6071-200
ALQ - CO2-Modbus						
ALQ-CO2-Modbus	–	–	5000 млн ⁻¹	0...100 %		1501-7111-6001-500
ALQ-CO2-Modbus LCD	–	–	5000 млн ⁻¹	0...100 %	■	1501-7111-6071-500
AFTM - CO2-Modbus						
AFTM-CO2-Modbus	0...100 % відн. вол.	–35...+80 °C	5000 млн ⁻¹	–		1501-7116-6001-200
AFTM-CO2-Modbus LCD	0...100 % відн. вол.	–35...+80 °C	5000 млн ⁻¹	–	■	1501-7116-6071-200
AFTM - LQ - CO2-Modbus						
AFTM-LQ-CO2-Modbus	0...100 % відн. вол.	–35...+80 °C	5000 млн ⁻¹	0...100 %		1501-7118-6001-500
AFTM-LQ-CO2-Modbus LCD	0...100 % відн. вол.	–35...+80 °C	5000 млн ⁻¹	0...100 %	■	1501-7118-6071-500
Опційно:	Приєднання кабелю з роз'ємом M12 згідно з DIN EN 61076-2-101					за запитом
Примітка:	Неприпустиме використання пристрою як елемент системи безпеки!					
	* Індикацію в одиницях міжнародної системи одиниць SI (default) можна переключити на англійську систему мір (через шину Modbus).					
ПРИЛАДДЯ						
KA2-Modbus	Комунікаційний адаптер (USB/RS485) для підключення до системи					1906-1200-0000-100
LA-Modbus	Кінцевий пристрій (з узгоджувачем резистором) як активне кінцеве навантаження шини					1906-1300-0000-100
SF-M	Металокерамічний фільтр , Ø 16 мм, L = 32 мм, змінний, з високоякісної сталі V4A (1.4404)					7000-0050-2200-100
WS-03	Пристрій для захисту від негоди та сонячних променів , 200 x 180 x 150 мм, із високоякісної сталі V2A (1.4301)					7100-0040-6000-000
Детальніша інформація в останньому розділі!						